

ITA / ENG

DUO PLAST[®]
IHR ERFOLG IN UNSERER FOLIE!

ROBOPAC
Innovation driven by values

SUPERBOX 6 HD

FORMATORE AUTOMATICO
DI SCATOLE IN CARTONE

AUTOMATIC CARDBOARD
CASE ERECTOR

PRODUCTION PLANTS

ROBOPAC MACHINERY
Via Fabrizio da Montebello, 81 - 47892 Gualdicciolo - Repubblica di San Marino T.
(+378) 0549 910511 - robopac@robopac.com
www.robopac.com

ROBOPAC SYSTEMS
S.P. Marecchia, 59 - 47826 Villa Verucchio, Rimini - Italy
T. (+39) 0541 673411 - robopacsystems@robopac.com
www.robopacsystems.com

ROBOPAC PACKERS
Via Ca' Bianca, 1260 - 40024 Castel San Pietro Terme, Bologna - Italy
T. (+39) 0541 673411 - robopacpackers@robopac.com

Via J. Barozzi, 8 - Z.I. Corallo - 40053 Valsamoggia, Bologna - Italy
T. (+39) 051 960302 - robopacpackers@robopac.com
www.robopacpackers.com

ROBOPAC BRASIL
Rua Agnese Morbini, 380 - 95700 - 404 Bairro Pomarosa
Bento Gonçalves / RS - Brazil
T. (+55) 54 3455-7200 - robopacbrasil@robopacbrasil.com
www.robopacbrasil.com

TOPTIER
10315 SE Jennifer St, Portland, Oregon 97015 - USA
T. (+1) 503 353 7588 - sales@toptier.com
www.toptier.com

SUBSIDIARY

DUO PLAST AG
David-Eifert-Straße, 1 - D-36341 Lauterbach - Germany
T. (+49) 6641 6550-0 - info@duoplast.ag
www.duoplast.ag

ROBOPAC
Innovation driven by values

DUO PLAST[®]
IHR ERFOLG IN UNSERER FOLIE!

Rev. n. 00 - 3470300323 - 09/2021 - Acunio Comunicazione



SUPERBOX 6 HD

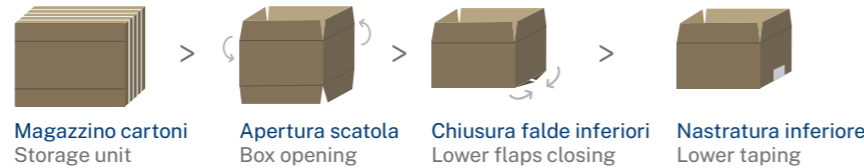
FORMATORE AUTOMATICO DI SCATOLE IN CARTONE
AUTOMATIC CARDBOARD CASE ERECTOR



**NUOVA INTERFACCIA
CON SELETORE PARAMETRI
A JOG E DISPLAY 3,5 POLLICI
A COLORI**
NEW HMI WITH
JOG PARAMETERS
SELECTOR AND 3,5 INCHES
COLOUR DISPLAY



- › Selezione tipo ciclo: ciclo continuo o a lotti
Cycle type selection: continuous cycle or lots
- › Ciclo singolo / Single cycle
- › Ciclo "Step" / "Step" cycle
- › Manuale / Manual
- › Blocco note / Notes
- › Abilitazione rottura nastro / Tape breakage enable
- › Reset lotto (abilitato solo se ciclo lotti attivo)
Reset lot (enabled only if the lots cycle is active)
- › Service / Service
- › Homing (messa in fase) / Homing (phasing)
- › Selezione tra 15 ricette / Selection from 15 recipes



DISPONIBILE SISTEMA R-CONNECT (OPT.)
R-CONNECT SYSTEM AVAILABLE (OPT.)

**MASSIMA
PRODUTTIVITÀ**
MAX PRODUCTION

**OTTIMIZZAZIONE
E MONITORAGGIO
DELLE PERFORMANCE**
PERFORMANCE
OPTIMIZATION
& MONITORING

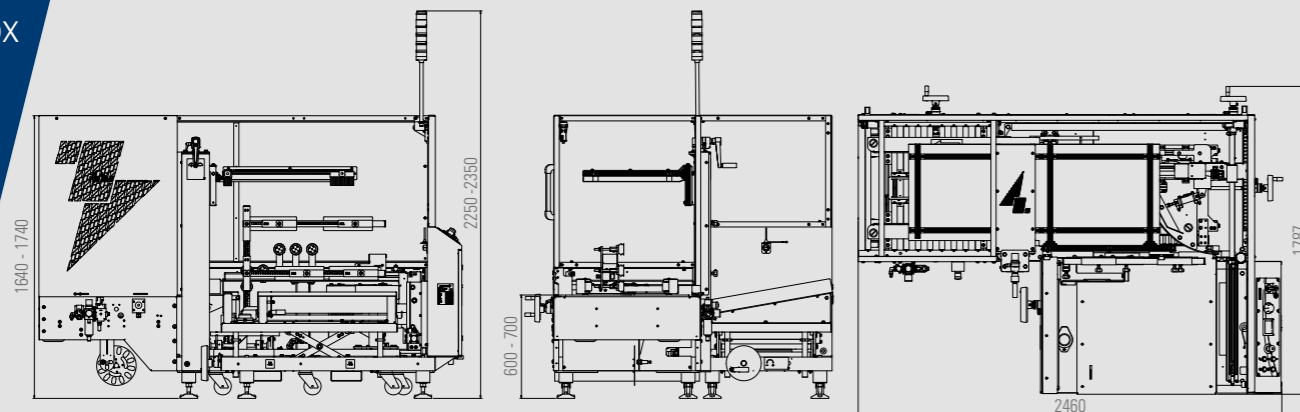
**MANUTENZIONE
PREDITTIVA**
PREDICTIVE
MAINTENANCE

**RISOLUZIONE
RAPIDA
DEI PROBLEMI**
DOWNTIME
REDUCTION

**PLUG
& PLAY**

INDUSTRIA 4.0
INDUSTRY 4.0

LAYOUT
SUPERBOX
6 HD
[mm]



PERCHÈ SUPERBOX 6 HD? WHY SUPERBOX 6 HD?



COMPATTO E VELOCE
COMPACT AND FAST

Grazie al ridotto ingombro e all'alta produttività fino a 720 scatole/h
Thanks to the reduced size and high productivity up to 720 boxes/h

FACILE DA UTILIZZARE
EASY TO USE

Grazie al nuovo intuitivo display grafico a colori
Thanks to the new intuitive color graphic display

CAMBIO FORMATO RAPIDO
FAST SIZE CHANGE

Grazie alle regolazioni mediante volantini che garantiscono precisione e ripetibilità
Thanks to adjustments by handwheels that guarantee precision and repeatability

ROBUSTEZZA E SICUREZZA
STURDINESS AND SAFETY

Grazie alla qualità dei materiali adottati e ai dispositivi di sicurezza che proteggono l'operatore da qualsiasi rischio
Thanks to the quality of the materials adopted and the safety devices that protect the operator from any risk



Gruppo nastratura inferiore
Bottom taping unit

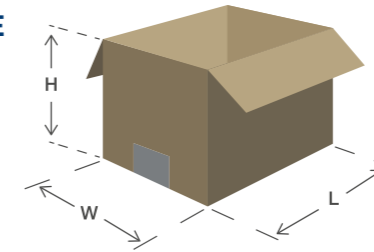


Gruppo ventose
Suction cups unit



Magazzino cartoni a gravità
Gravity carton storage unit

DIMENSIONI SCATOLE LAVORABILI WORKABLE BOXES DIMENSIONS



		SUPERBOX 6 HD	
		min	max
L	mm	200	600
W	mm	170	410
H	mm	100	500
spessore cartone massimo maximum cardboard thickness		mm	4,1

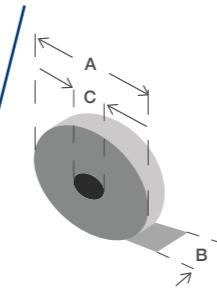
TESTE NASTRANTI TAPING HEADS



Testa nastrante
Taping head



Testa nastrante HD
HD taping head



		TESTA NASTRANTE TAPING HEAD	TESTA NASTRANTE HD HD TAPING HEAD
A	mm	fino a / up to 400	fino a / up to 400
B	mm	50-75	38/44/50-75
C	mm	76	76

*Per diverse dimensioni delle scatole è possibile valutare la customizzazione della macchina. Già customizzati centinaia di Superbox negli anni passati.
For different box sizes it is possible to evaluate the machine customization. Already customized hundreds of Superbox in the last years.

CARATTERISTICHE / FEATURES

		SUPERBOX 6 HD
capacità magazzino / box storage capacity		50/60 std-100/120 opt
altezza nastri trasportatori / conveyor belt height	mm	50
velocità di alimentazione / infeed speed	m/min	22
testa nastrante inferiore / bottom taping head		opt
tensione di alimentazione / power supply voltage	V	400 V 3Ph + N + PE 50 Hz
potenza installata / installed power	kW	0,6 (0,8 con magazzino motorizzato / with motorized storage unit)
consumo aria compressa / compressed air consumption	NI/min	350
pressione di esercizio / working pressure	bar	5

I contenuti di questo catalogo sono stati verificati al momento della stampa. Robopac si riserva il diritto di modificare in ogni momento le caratteristiche tecniche dei prodotti e degli accessori illustrati nel presente documento. The contents of this catalog have been verified before the press. Robopac reserves the right to modify in every moment the technical characteristics of the products and accessories illustrated in the present document.